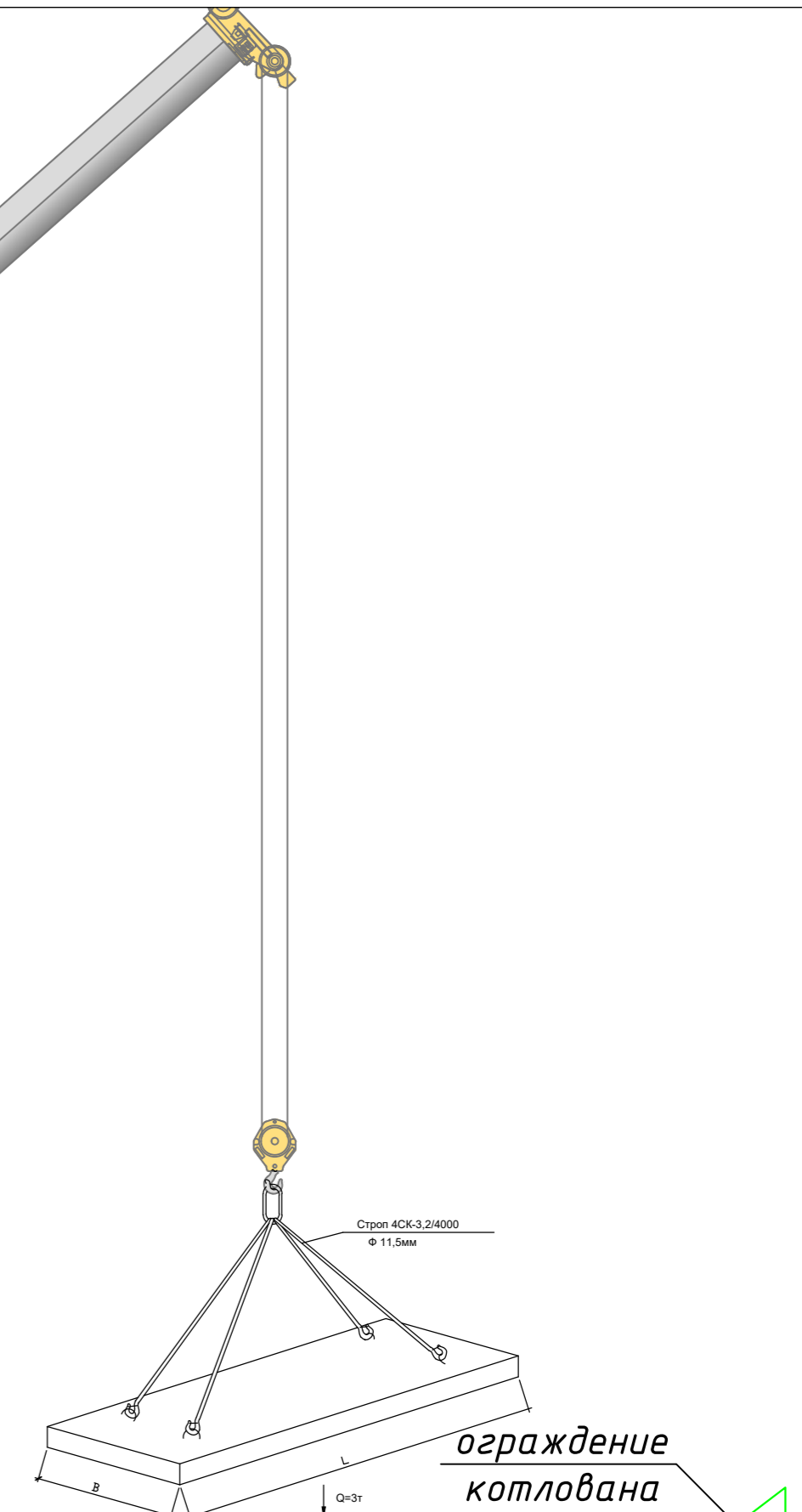
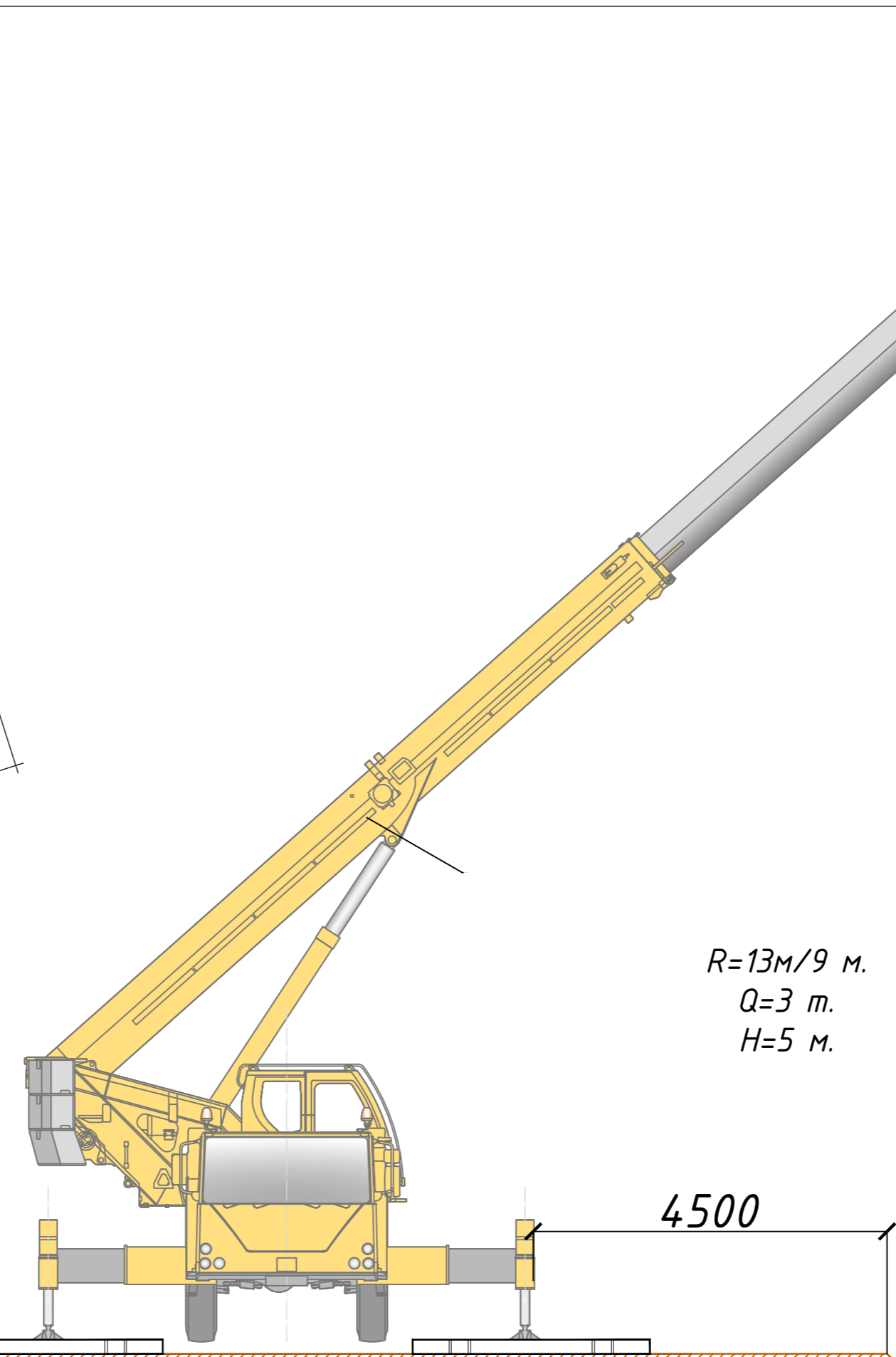
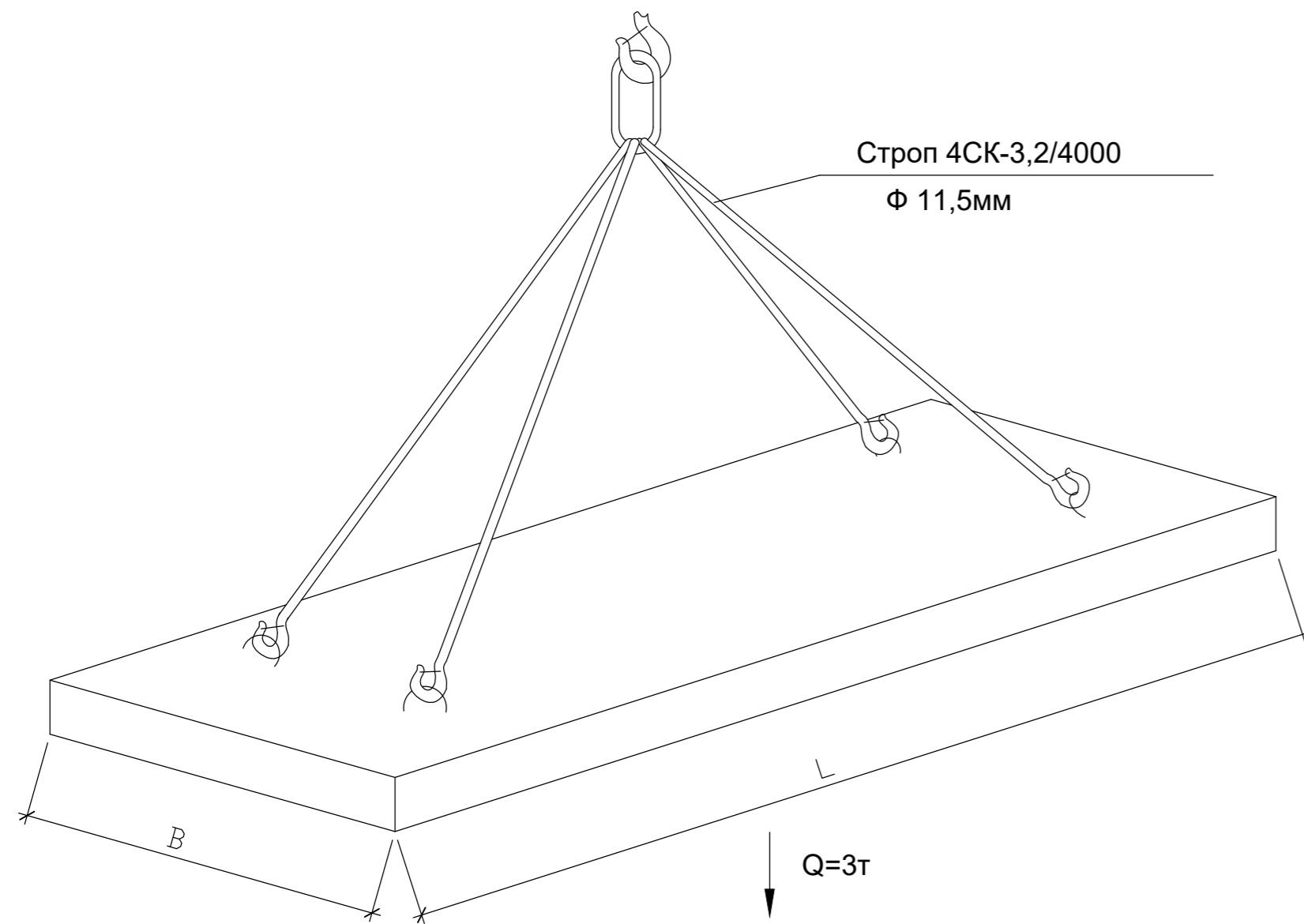
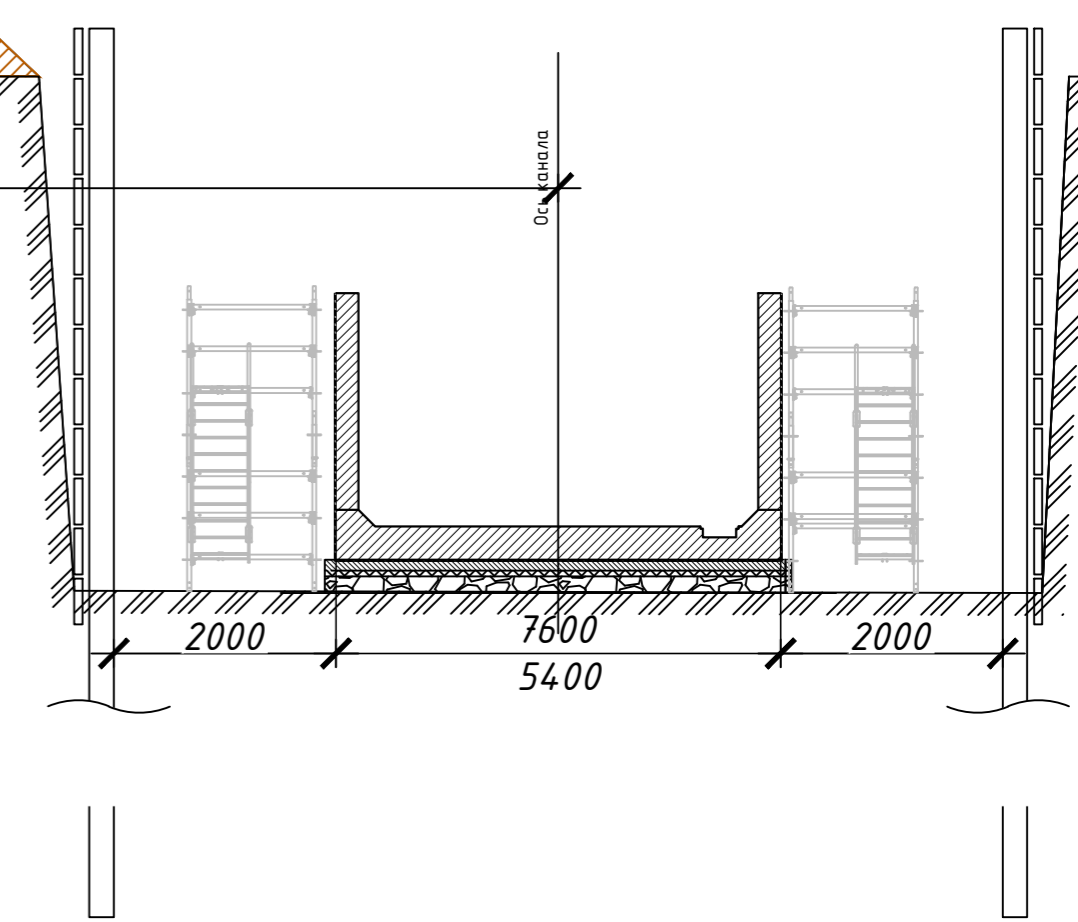
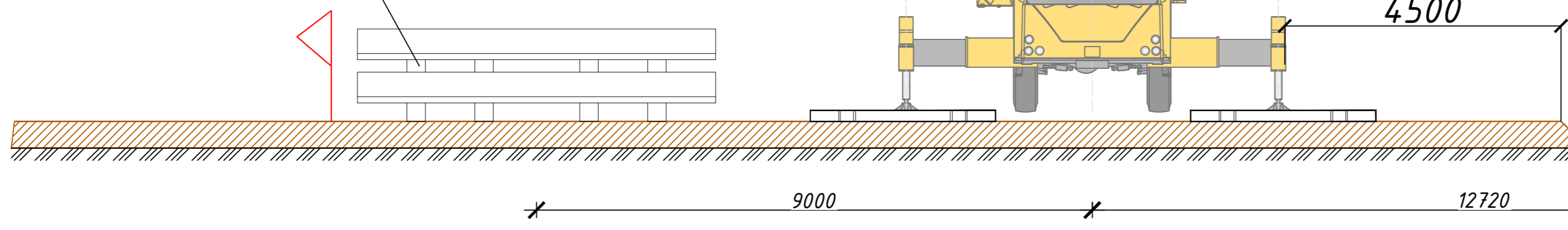


# Схема строповки плиты покрытия



прокладки 100x150



Перед опусканием груза стропальщик обязан:

1. Предварительно осмотреть место, на которое необходимо опускать груз, и убедиться в невозможности падения, опрокидывания или сползания груза;
2. Снимать стропы с груза или крюка только после того, как груз будет надежно установлен, а при необходимости и закреплен.

При опускании груза стропальщику запрещается: